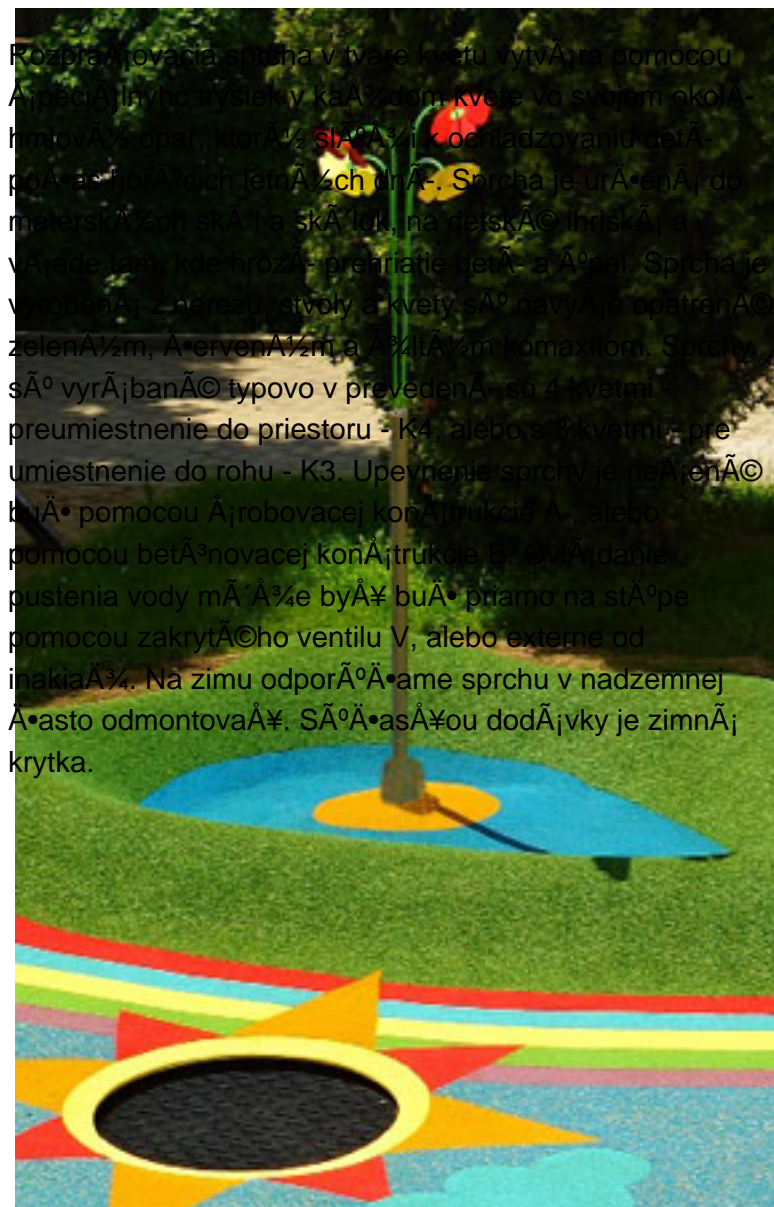




RozpraÅ¡iovacia sprcha pre deti

€717,30 bez DPH (â,-860,76 s DPH)





Základná technická

údaje

prívod

G 1/2"

vody:

prietok: 40l/hod./tryska

V prípade externého ovládania (verze bez V) vyčlenené otváracie a zavraciace prvky vody.

Vyčlenené prvky správdovania prívodu vody pro vypúšťanie vody ze sprchy na zimu.

Požiadavky na
stavebnú
pripravenosť

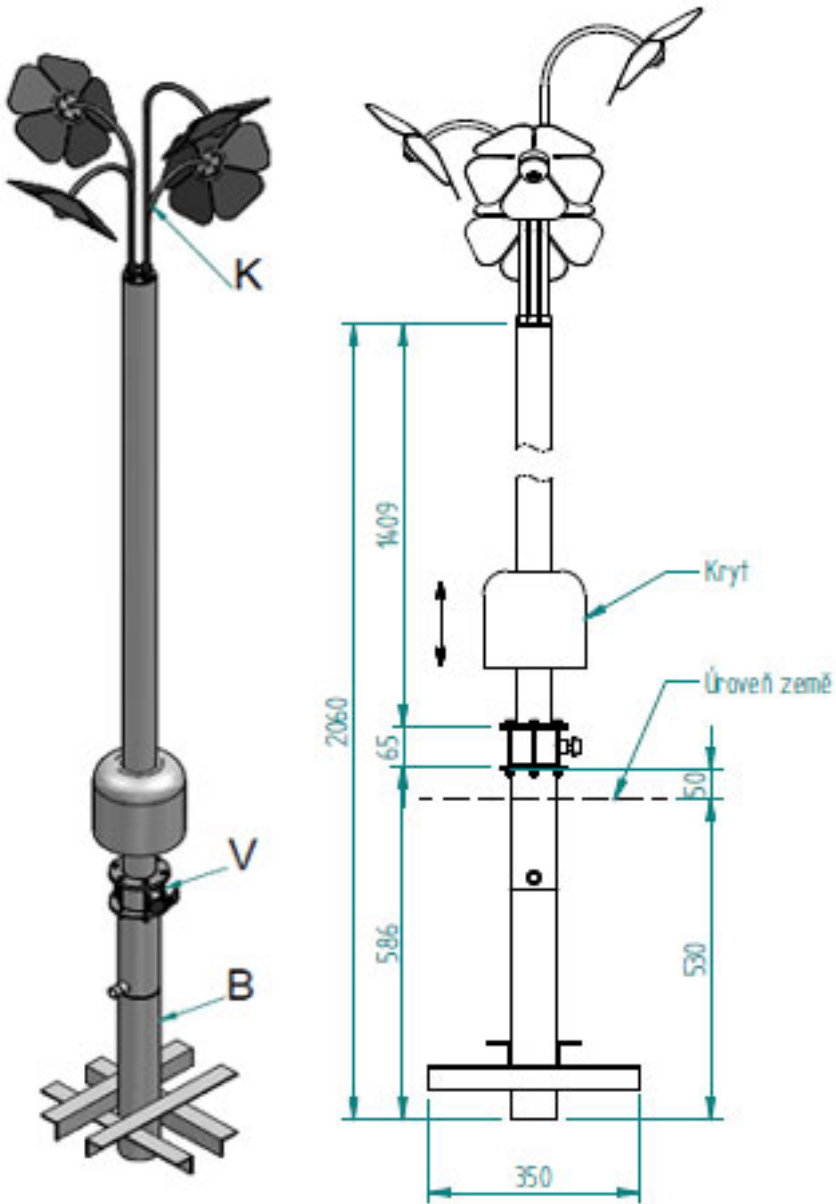
BetonovacÃ-
konstrukce B
PÅ™ipravena dÃ-ra
dle schÃ©matu pro
zabetonovÃjnÃ-
konstrukce.
PÅ™ipraven
pÅ™Ã-vod vody G
1/2" dle
schÃ©matu.
Å roubovacÃ-
konstrukce Å
PÅ™ipravena
betonovÃj patka pro
pÅ™iÅroubovÃjnÃ-
konstrukce
pomocÃ-
zÃvitovÃ½ch
tyÃ- a
chemickÃ½ch
kotev. V patce
drÃjÅ¾ka s
pÅ™Ã-vodem vody
dle schÃ©matu.

KompletnÃj
dodÃvk

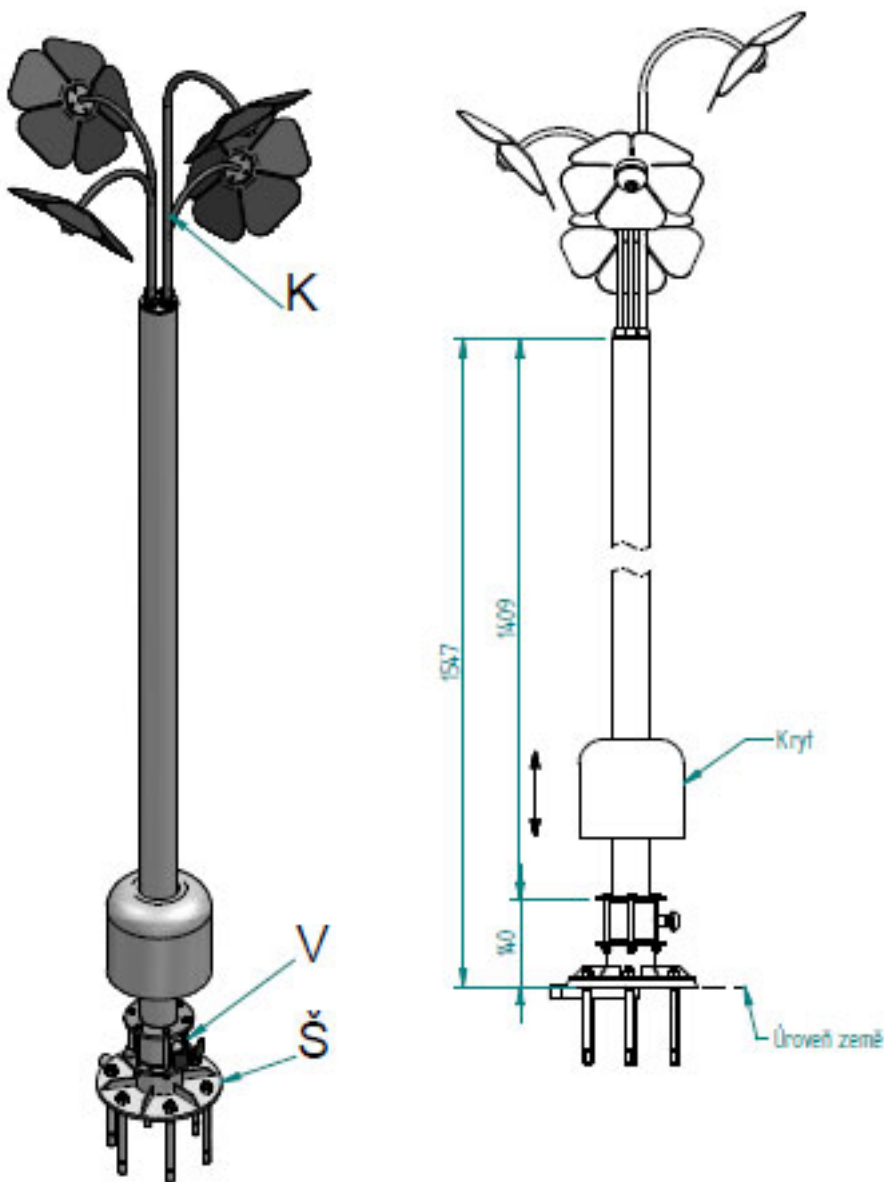
dle typu
ÅroubovacÃ-
(Å) Åi
betonovacÃ-
(B) konstrukce

dle typu
ovlÁdací-
ventil V zimní-
krytk krycí-
zvon ventilu a
Ářroubení-
sloup zelení
komaxitovaní
stvoly (dle typu
3 nebo 4)
Ářervení a
Ářlutí květy
s mlÁčcemi
tryskami (dle
typu 3 nebo 4)

SchÅ©ma



SchÄ©ma



TypovÃ© prevedenia a ceny (bez DPH)

K3.Å - MIÅ¾icÃ- sprcha se 3 kvÃty, ÅroubovacÃ- konstrukcÃ-, ovlÃdÃjnÃ- vody externÃ-	717,30 Å,-
K3.B - MIÅ¾icÃ- sprcha se 3 kvÃty, betonovacÃ- konstrukcÃ-, ovlÃdÃjnÃ- vody externÃ-	717,30 Å,-
K4.Å - MIÅ¾icÃ- sprcha se 4 kvÃty, ÅroubovacÃ- konstrukcÃ-, ovlÃdÃjnÃ- vody externÃ-	810,90 Å,-
K4.B - MIÅ¾icÃ- sprcha se 4 kvÃty, betonovacÃ- konstrukcÃ-, ovlÃdÃjnÃ- vody externÃ-	810,90 Å,-
K3.Å .V - MIÅ¾icÃ- sprcha se 3 kvÃty, ÅroubovacÃ- konstrukcÃ- a ovlÃdacÃ-m ventilom na sprÃje	825,20 Å,-
K3.B.V - MIÅ¾icÃ- sprcha se 3 kvÃty, betonovacÃ- konstrukcÃ- a ovlÃdacÃ-m ventilom na sprÃje	825,20 Å,-
K4.Å .V - MIÅ¾icÃ- sprcha se 4 kvÃty, ÅroubovacÃ- konstrukcÃ- a ovlÃdacÃ-m ventilom na sprÃje	914,90 Å,-
K4.B.V - MIÅ¾icÃ- sprcha se 4 kvÃty, betonovacÃ- konstrukcÃ- a ovlÃdacÃ-m ventilom na sprÃje	914,90 Å,-

[Āšdaje o predajcovi](#)