



## Nástenňá nerezová v<sup>1</sup>/<sub>2</sub>levka s roňtom

€215,40 bez DPH (â,-258,48 s DPH)

**VL 04** je menšia nerezová nástenňá v<sup>1</sup>/<sub>2</sub>levka určená na priskrutkovanie na stenu. V<sup>1</sup>/<sub>2</sub>levka je doplnená o nerezová odkliňpací roňt. Vn<sup>0</sup>/<sub>2</sub>torn<sup>1</sup>/<sub>2</sub> rozmer drezu je 370 Å— 340 Å— 150 mm. Na spevnenie je v<sup>1</sup>/<sub>2</sub>levka vybavená boňn<sup>1</sup>/<sub>2</sub>mi v<sup>1</sup>/<sub>2</sub>stuhami. Je vyrobená z nerezového materiálu AISI 304 (z iného materiálu na objednávku). S<sup>0</sup>/<sub>2</sub>as<sup>1</sup>/<sub>2</sub>ou v<sup>1</sup>/<sub>2</sub>levky je plastová odpad s nerezovou mriežkou. Å



Základné technické údaje

vnÄ½tornÄ½  
rozmer  
drezu:

**odpad:** 370 Ä— 340 Ä— 150 mm  
d = 40 mm

**hmotnosť:**

5 kg

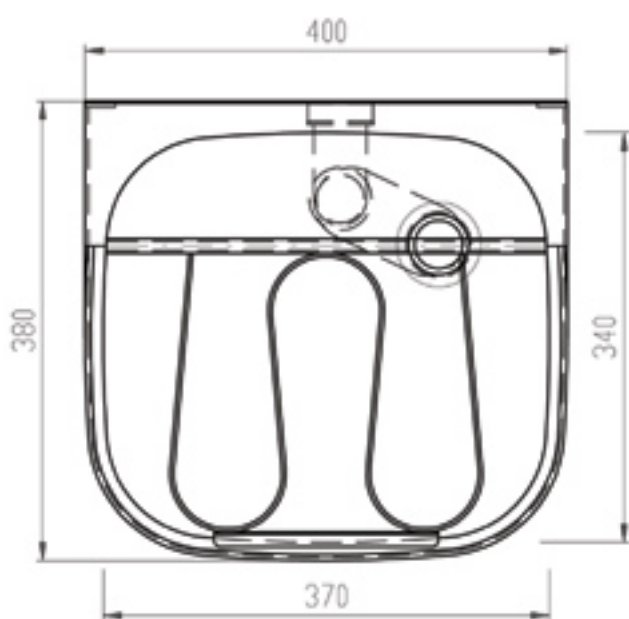
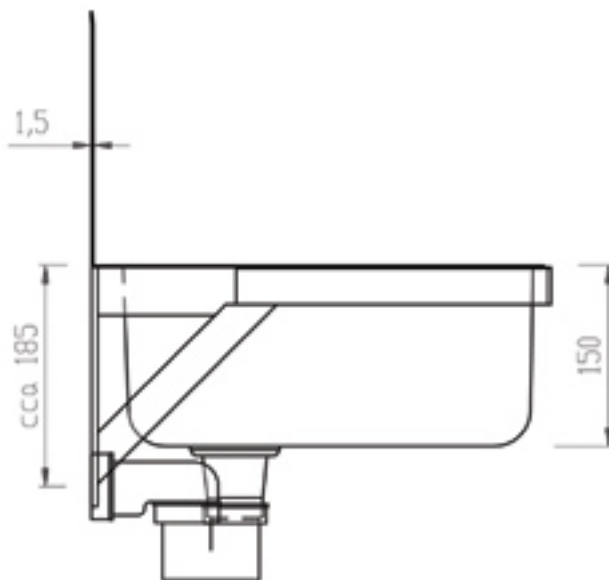
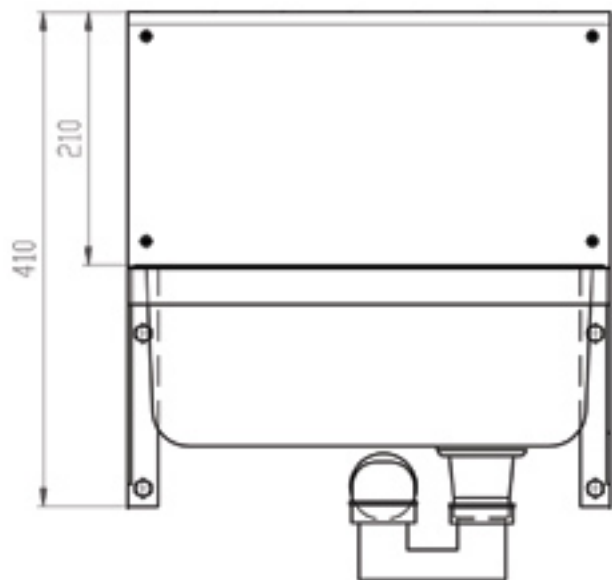
Kompletná  
dodávka

nerezová  
vlnitá levka s  
odklápacím  
rožtom  
plastová  
sifón  
drobná  
montážny  
upevňovací  
materiál

Podľa  
na stavebnú

~~Výrobok~~  
vlnitá  
(podľa  
schéma)  
pripravená  
odpad d = 40  
mm

SchÅ©ma



[Ášdaje o predajcovi](#)