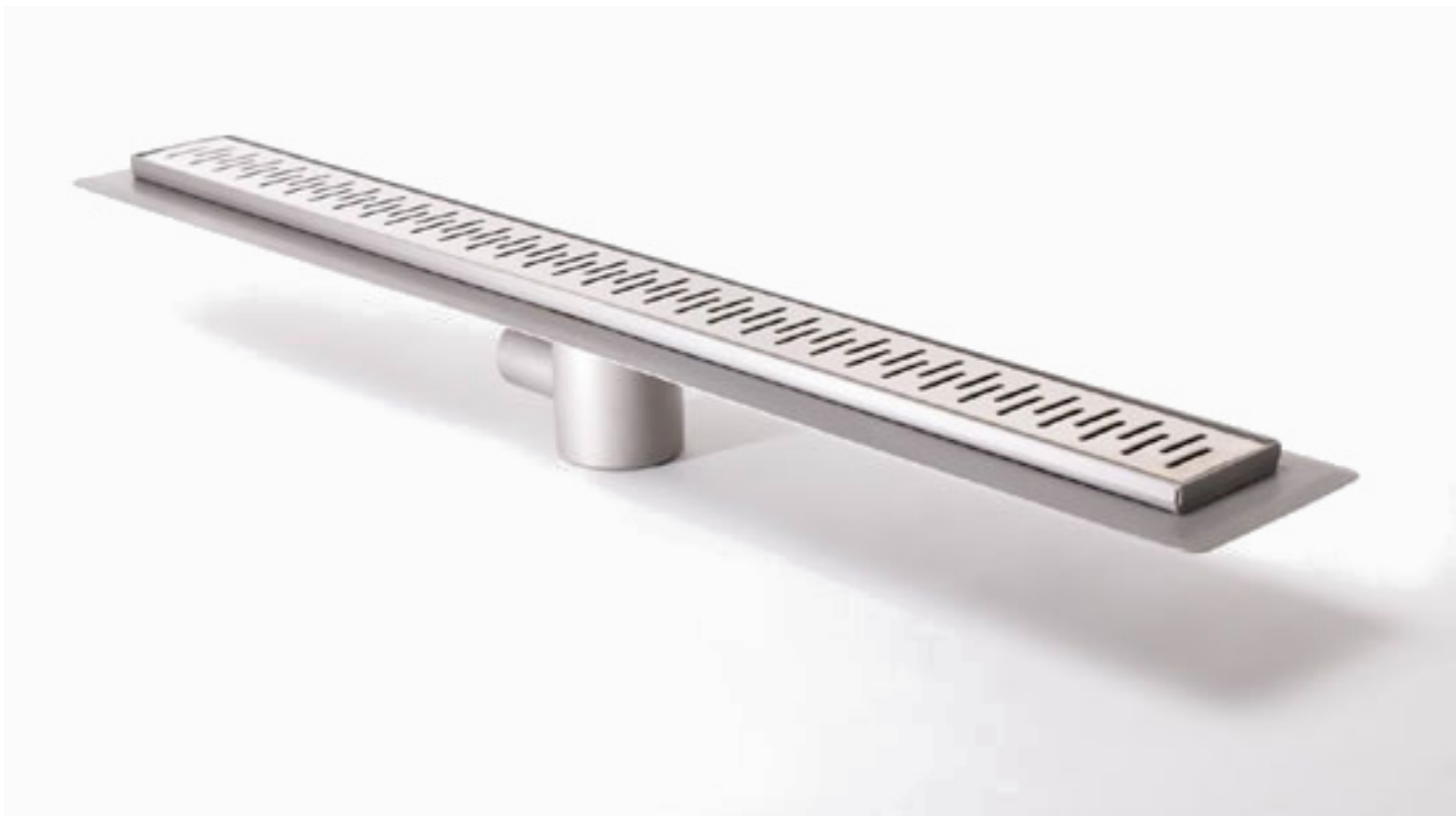




NĀ-zky podlahovĀ¹/₂ Ā³/₄liabok do priestoru

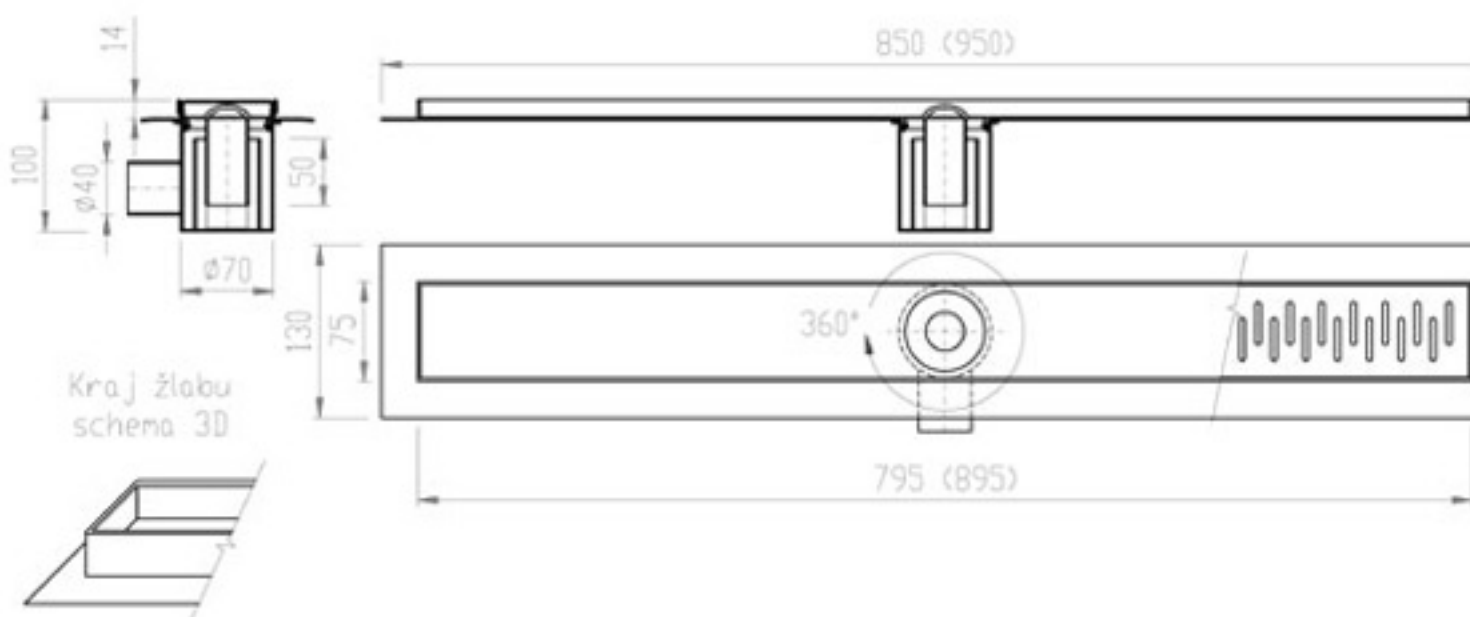
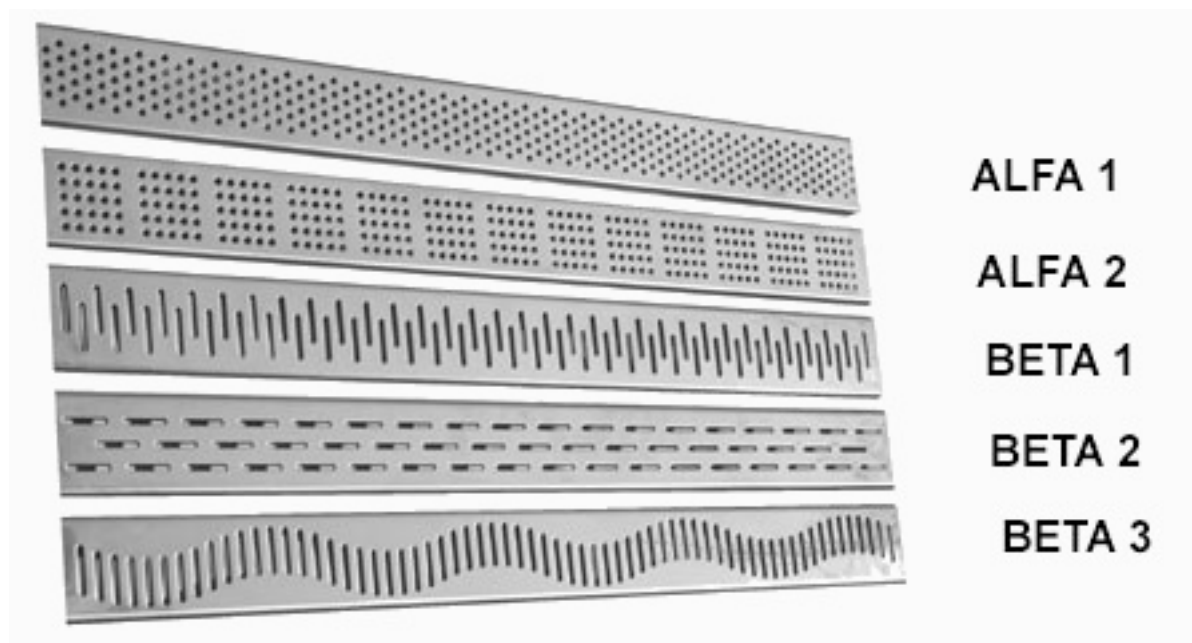
€226,90 bez DPH (Ā,-272,28 s DPH)



Ā

PodlahovÃ½ Ã½liabok do priestoru PZ 013 mÃ½; vodorovnÃ© lemy pre hydroizolÃ¡ciu a je urÃ½enÃ½ do voÃ½nÃ©ho priestoru v kÃ½peÃ½ni. Nie je vhodnÃ½ k umiestneniu ku stene. Umiestnenie odpadu je uprostred, smer vÃ½toku je nastaviteÃ½nÃ½. CelkovÃ½ vÃ½Å¾ka Ã½liabku spolu s odpadom je len 100 mm. Ã½liabok mÃ½; odpad uprostred a jeho celkovÃ½ vÃ½Å¾ka vrÃ½tane odpadu je len 100 mm.Ã½ tandardne vyrÃ½bame Ã½Ã½aby v dÃ½Å¾kach 800 a 900 mm.Ã½ Do agresÃ½vnych prostredÃ½- je moÃ½nÃ© dodaÃ½ Ã½Ã½ab z nerez u typu AISI 316.Ã½ Na poÃ½iadanie je moÃ½nÃ© zhotoviÃ½ akÃ½koÃ½vek inÃ½ typ Ã½Ã½abu rÃ½znych veÃ½kosti- s rozliÃ½nÃ½m prÃ½sluÅ¾enstvom. V zÃ½kladnom prevedenÃ½- je moÃ½nÃ© vybraÃ½ z 5 typov krycÃ½ch roÅ¾tov ALFA 1 - BETA 3. DodaÃ½ je moÃ½nÃ© Ã½Ã½aby leÅ¾itenÃ© alebo Ã½pravu pieskovanÃ½m balotinou (jemne matnÃ½ povrch). Ã½ Ã½

SchÃ©ma



TypovÃ© prevedenia

PZ 013.800.ROÅ T - podlahovÃ½ Å¼liabok do priestoru, dÃ½ka 800 mm, vÃ½ka 100 mm, typ roÅitu podÃ½a voÃ½by z ALFA 1 - BETA 3 **226,90 Å,-**

PZ 013.900.ROÅ T - podlahovÃ½ Å¼liabok do priestoru, dÃ½ka 900 mm, vÃ½ka 100 mm, typ roÅitu podÃ½a voÃ½by z ALFA 1 - BETA 3 **234,60 Å,-**

VyrÅibame i inÃ© dÃ½ky podÃ½a VaÅjich poÅiadaviek

ZÃ¼kladnÃ© technickÃ© Å°daje

CelkovÃ½

veÃ½kosÅ¥ 850 (950) x 130 x 100 mm
vrÅjtane

lemov:

veÃ½kosÅ¥ 791 (891) x 70 mm
roÅitu:

Odpad: nerez, d = 40 mm, otoÅne nastaviteÃ½nÃ½ o 360Å°
100 mm

MateriÃ½l: nerez AISI 304 (inÃ½ na objednÃ½vku)

PoÅiadavky
na stavebnÃ©

~~VnÃ©rny~~ **veÃ½kosÅ¥**

otvor pre
postavenie

Å¼liabku

CelkovÃ½

~~PripravenÃ©~~

~~potrebnÃ©~~

~~upÃ½vka~~

~~potrebnÃ©~~

~~pre~~

~~roÅitku~~

~~hydroizolÃ½cia~~

podÃ½a

projektu

KompletnÃ½

dodÃ½vka

nerezová 1/2
3/4 liabok
nerezová 1/2
odpad vrátane
zápachového
uzáveru
zvolený typ
krycieho roštu

Príklad
inštalácie

[Ďajte o predajcovi](#)